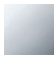


Spender Wandmodell - Chrom

83 435 832



- Breite 78 mm
- Höhe 108 mm
- 250 ml Flaschenvolumen
- Ausladung 94 mm

 Chrom

83 435 832-00

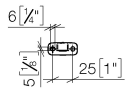
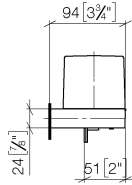
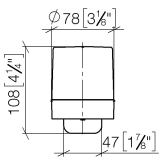
 Soft Black

83 435 832-69

Spender Wandmodell - Chrom

83 435 832

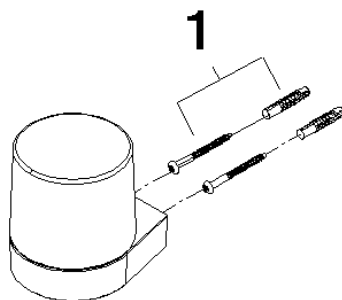
mm [inches]



Spender Wandmodell - Chrom

83 435 832

Ersatzteile für die
anderen
Oberflächenvarianten
finden Sie hier: Soft
Black



Ersatzteilstückliste

Nr.	Artikelnummer	Benennung	Verbaumenge	Lieferzeit
1	05 30 31 025 00 90	Befestigungssatz	1	2